



5. 壁に関する事項

Q5-1：個別認定の FP030NE-9304、FP060NE-9305「吹付けロックウール被覆外壁」の外壁表面材にはどのような物があるのですか？

A：1. アルミニウム、建築用不燃ボード、ステンレス、スチール等が使用されています。
2. 外壁(非耐力壁)の表面材については、「構造設計図書又は防火材料説明図」に次の通り記載されています。

非耐力壁の表面材は、アルミニウム、建築用不燃ボード(国土交通大臣認定不燃材料のボード、波板類)、ステンレス、スチール等とする。火災によって表面材が溶解または破壊の恐れがある場合には、吹付けロックウールが自立できるように、あらかじめメタルラス、鉄網などで補強する必要があります。

3. なお、下地補強材が必要な場合は、次のものを使用します。

1. 力骨

JIS G 3112(鉄筋コンクリート用棒鋼)に適合するもので9φmm以上、最大間隔450mmとします。

2. ラス

JIS A 5505(メタルラス)に適合する防せい処理を施した平ラス3号または同等品とします。

Q5-2：間柱に対する耐火被覆の有無は？

A：構造上重要な間柱、すなわち長期荷重を負担しているものについては、耐火被覆が必要です。
また、外壁を支持する役割だけのもの(梁の耐力を補完する形で梁を支持しているものは除く)で、外壁の認定構造の場合はその認定内容に従う必要があります。
いずれにしても、構造耐力上の判断が必要ですので、設計者または建築主事等の確認を仰いでください。

Q5-3：防火区画の壁や床に接する外壁の耐火構造とすべき幅90cmの解釈について

A：**建築基準法施行令第112条(防火区画)第10項、第11項**に次の通り記載されています。

(要旨)防火区画を構成する床、壁もしくは防火設備に接する外壁については、当該外壁のうち、これらに接する部分を含み90cm以上の部分を準耐火(耐火)構造としなければならない。

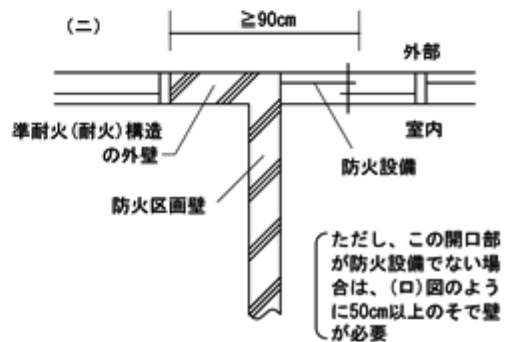
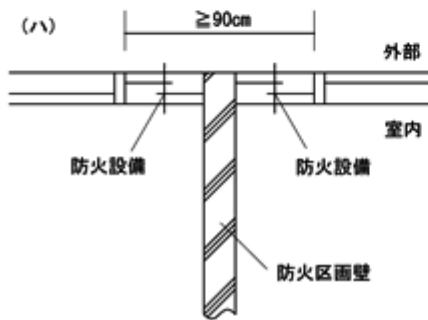
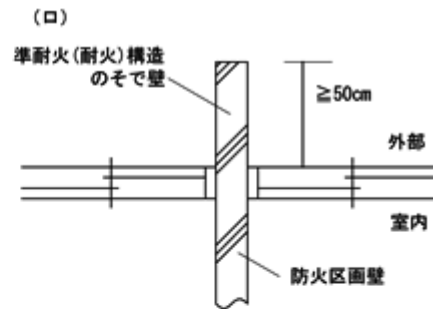
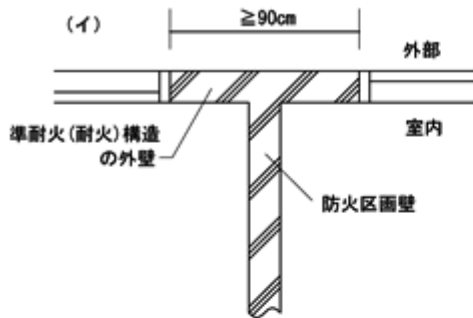
ただし、外壁面から50cm以上突出した準耐火(耐火)構造のひさし、床、そで壁等で防火上有効に遮られているものはこの限りでない。

また、当該規定によって準耐火(耐火)構造としなければならない部分に開口部がある場合においては、その開口部に防火設備を設けなくてはならない。

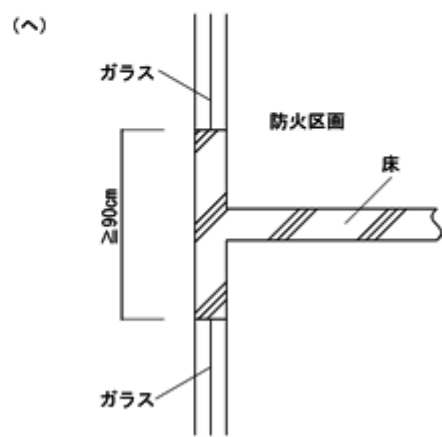
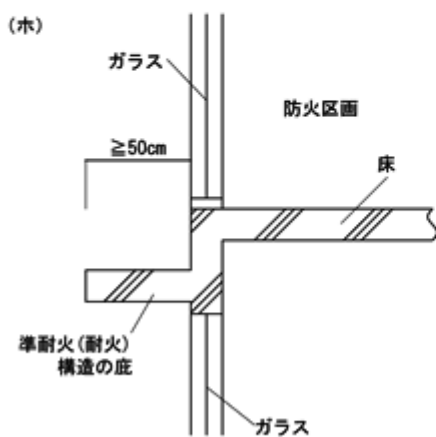
したがって、両側で90cm以上を(準)耐火構造としなければなりません。以上を図示すると下図(イ)～(ハ)のようになります。



建築物の防火・耐火 防火区画の防火戸・外壁など



 準耐火構造若しくは耐火構造の床・壁 (平面図)



(立面図)

(参考となる法令など)建基令 112 条 10 項・11 項・14 項